

manómetros con contactos eléctricos ejecución "todo inox" DN 100-150



CE Conforme con los requisitos de las normas
BT 2014/35/EU- PED 2014/68/EU



Los contactos eléctricos inductivos electrónicos son provistos de contactos móviles que abren y cierran circuitos eléctricos en función de la posición de la aguja indicadora. Son utilizados en combinación con manómetros de muelle Bourdon, de fuelle, a membrana y ter-
mómetros de producción Nuova Fima, que así equipados pueden utilizarse como presostatos, limitadores de presión y termostatos.

1.M8.1 - Modelo Standard

Escalas: de 0...1 a 0...1600 bar; de 0...15 a 0...20000 psi
(u otras unidades de medidas equivalentes).

Contacto: eléctrico standard, eléctrico con bloque magnético.

Precisión: kl 1,0% según EN 837-1 - DIN 16085 (1).

Temperatura ambiente: -25...+65° C.

Temperatura del fluido de proceso: máx +100 °C.

Presión de trabajo: máx. 75% del valor de fondo escala.

Sobrepresión: no aplicable.

Grado de protección: IP 44 según EN 60529/IEC 529.

Racord de conexión al proceso: en AISI 316L.

Muelle tubular: en AISI 316L.

Caja: en acero inox.

Aro de cierre: a bayoneta, en acero inox.

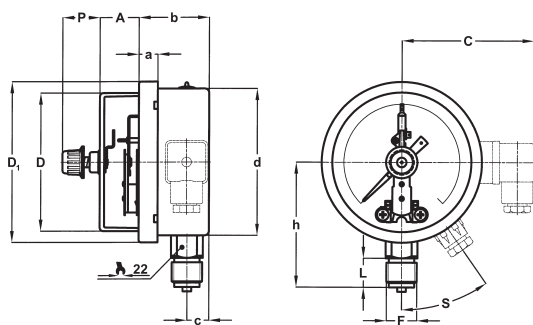
Visor: en plástico.

Mecanismo: en acero inox.

Esfera: en aluminio con fondo blanco, graduación y numeración en negro.

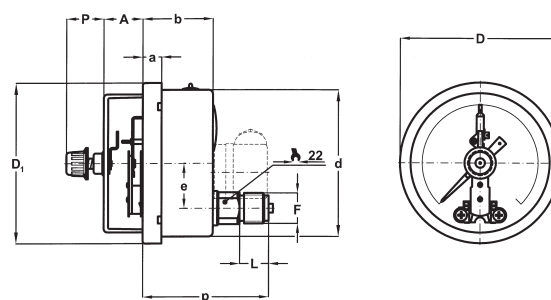
Aguja indicadora: ajustable, en aluminio, de color negro.

(1)La interferencia del contacto modifica la precisión: cuando la aguja del instrumento está influenciado por la acción del brazo de contacto aumentar el 50% a la precisión del instrumento (excluyendo la zona de intervención comprendida entre $\pm 5\%$ si el contacto eléctrico es de disparo magnético).



A - RADIAL

Para montaje local.



D - POSTERIOR

Para montaje local

DN	Montaje	F	A (1)	a	b	C	c	D	D ₁	d	e	h	L	P	p	S
100	Radial	41M G 1/2 A	27...60	13	48,5	69	15	95	110,6	101	31	86	20	19,6	90	35°
	Posterior	43M 1/2-14 NPT														
150	Radial	41M G 1/2 A	26...59	15	50,5	69	15,5	141	161	149,6	31	117	20	19,6	89	35°
	Posterior	43M 1/2-14 NPT														

dimensiones : mm

(1) dimensiones para contactos simples / dobles

TIPO DE CONTACTO (1)

MODELO	DN100			DN150		
Tipo de contacto	Eléctrico standard, eléctrico con bloque magnético			Eléctrico standard, eléctrico con bloque magnético		
Nº de contactos	1	2	2 independientes	1	2	2 independientes
Caja de conexiones ø Cable utilizable: mm	3 polos + T 6...9	3 poli + T 6...9		3 poli + T 6...9	3 poli + T 6...9	
Salida cable, 1 mt. ø cable: mm	2 poli + T (2) 4,8	3 poli + T (2) 6	4 poli + 1 7	2 poli + T (2) 4,8	3 poli + T (2) 6	4 poli + 1 7
Escala mínima	1bar	1,6 bar	1,6 bar	1 bar	1,6 bar	1,6 bar

(1) Las características funcionales y constructivas, así como los esquemas eléctricos y de conexiones se pueden ver en el catálogo adjunto: "CONTACTOS ELÉCTRICOS".

(2) Sólo para instrumentos con soporte de montaje trasero y tipo B

OPCIONES

B	- Abrazadera en "U" para instrumentos con racord posterior.
C	- Borde con 3 agujeros para instrumentos con racord radial.
E	- Borde con 3 agujeros para instrumentos con racord posterior.
CHI	- Llave hermética IP 55