

transmisor de presión piézorresistivo, precisión 0,35%



CE Conforme con los requisitos de las directivas
EMC 2014/30/UE - PED 2014/68/UE - RoHS 2011/65/UE

El modelo ST9 es un transmisor con sensor piezoresistivo, con señal de salida de alta linealidad y con regulación del cero y del fondo escala, diseñado para aplicaciones con aire, gases industriales y gases técnicos, aceite, agua y fluidos de proceso compatibles con AISI 316. Montado a un separador de fluido puede medir los fluidos corrosivos, sedimentosos y de alta temperatura.

8.S09

Escalas: 0...1/0...1000 bar, relativos; -1...0/-1...+24 bar, relativos;
0...1/0...25 bar, absolutos.

Señal de salida: 4...20 mA

No linealidad (BFSL): $\leq \pm 0,175\%$ VFS, según IEC 61298-2.

No repetibilidad: $\leq 0,1\%$ VFS, según IEC 61298-2.

Precisión: $\leq \pm 0,35\%$ VFS ⁽¹⁾.

Regulación del cero: $\pm 10\%$ VFS típico.

Regulación del fondo escala: $\pm 10\%$ VFS típico.

Deriva térmica: tra 0 e 80°C, 1% VFS, típico; 2,5% VFS, max ⁽²⁾.

Deriva de lungo termine: $\leq 0,2\%$ VFS.

Temperatura del fluido de proceso: -25...+100 °C.

Temperatura ambiente: -25...+85 °C.

Temperatura estocaje: -30...+85 °C.

Tiempo de respuesta: <4 ms (ajuste); < 150 ms (inicio).

Emisión y inmunidad: según EN 61326,
(grupo 1 - clase B; aplicaciones industriales).

Resistencia a las vibraciones: 20g (10...2000 Hz, según IEC
60068-2-6).

Resistencia a golpes: 40g (6 ms, según IEC 60068-2-27).

Sensor de medida: piezoresistivo, con aceite silicónico.

Cuerpo: en acero inox con dispositivo de ventilación para escalas ≤ 16
bar.

Grado de protección: IP 65 según EN 60529/IEC 529 ⁽³⁾.

Conexión al proceso: en AISI 316L, con foro $\varnothing 2,5$ mm (con tornillo
amortiguador $\varnothing 0,7$ mm para rangos ≥ 60 bar).

Peso: 0,23 kg

(1) error de medida según IEC 61298-2: incluyendo no-linealidad, histéresis, desviación de cero y fondo escala de la señal de salida (calibración a valores extremos en las condiciones de referencia de la IEC 61298-1)

(2) + 0,5% del rango para presiones 1 bar

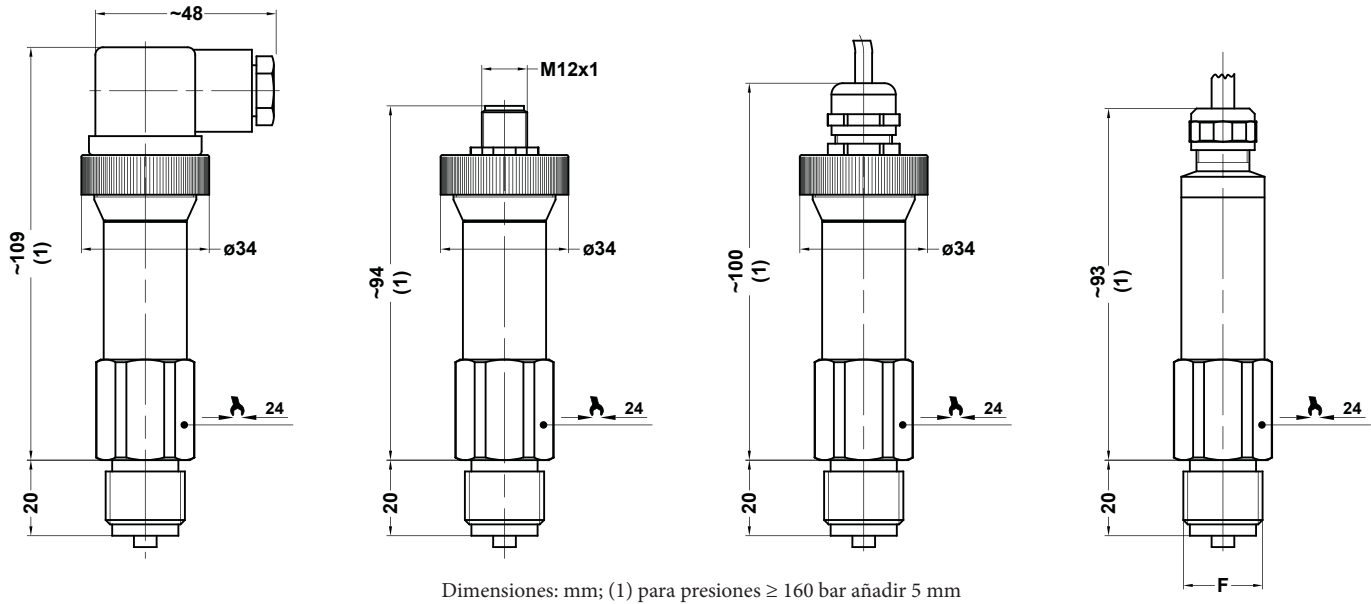
(3) con conexión eléctrica correctamente montada.

Escalas bar, relativos	Sobrepresión bar, relativos
0...0,1	0,3
0...0,16	0,5
0...0,25	0,8
0...0,4	1,2
0...0,6	1,8
0...1	2
0...1,6	3,2
0...2,5	5
0...4	8
0...6	12
0...10	20
0...16	32
0...25	50
0...40	80
0...60	120
0...100	200
0...160	320
0...250	380
0...400	600
0...600	900
0...1000	1500

Otras escalas disponibles. Otras unidades de medida disponibles en psi, MPa, kPa.

Señal de salida	4...20 mA 1
Nº de hilos	2
Carga (Ohm)	$R_L \leq (U_b - 10)/0,02$
Alimentación: +Vin	10...30

Otras unidades de medida disponibles. Para todas las señales de salida está prevista la protección contra cortocircuitos y la inversión de la polaridad. Tensión de aislamiento 500 Vcc.



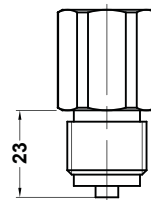
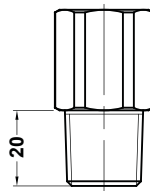
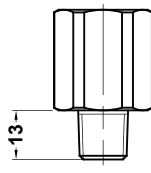
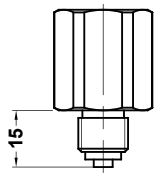
Dimensiones: mm; (1) para presiones ≥ 160 bar añadir 5 mm

21M - G 1/4 A

23M - 1/4-18 NPT

43M - 1/2-18 NPT

41M - G 1/2 A



Fuerza de cierre 20...30 Nm

CONEXIONES

	Conector DIN 175301-803 A	Conector M12 x 1	Salida cable
Nº de hilos	2	2	2
Terminal alimentación: Ub+	1	1	marrón
Terminal negativo: 0V-	2	3	blanco
Señal: S+	-	-	-
Torna de tierra	GND	2	gris

OPCIONES

M12 - Conexión eléctrica M12 x 1, 4 polos.	EPD - Junta de cierre del sensor en EPDM
PVC - Salida cable, con cable en PVC 1,0 mt.	NBR - Junta de cierre del sensor en NBR (nitrilo)
U68 - Salida cable IP68, con cable en poliuretano 1,0 mt.	C01 - Certificado de calibración
FPM - Junta de cierre del sensor en VITON	A02 - Precisión $\leq \pm 0,25\%$ VFS.
CRP - Junta de cierre del sensor en CR (cloropreno)	VS3 - Tornillo amortiguador $\varnothing 0,3$ mm

SECUENCIA PARA ENCARGAR

Sección/Modelo / Escala / Conexión al Proceso / Señal de salida / Conexión eléctrica / Junta de cierre/ Opciones

8 S09 41M 1 --- FPM C01...M12
21M M12 CRP
PVC EPD
U68 NBR