

## termómetros bimetálicos DN 63-80-100-125



Instrumentos realizados para la industria petroquímica, centrales convencionales, diseñados para resistir las condiciones de trabajo más desfavorables, determinadas por la agresividad del fluido de proceso y del ambiente.

### 6.TB7 - Modelo Standard

**Normativa de referencia:** EN 13190.

**Clase de precisión:** 2 según EN 13190, en el campo de medida.

**Campo nominal:** de -20 °C a +500°C.

**Campo de medición:** de -10 °C a +450°C.

**Sobretemperatura:** 10% del valor fondo escala para temperaturas ≤ 400 °C; sobretemperatura límite, 500 °C.

**Temperatura ambiente:** -25...+65 °C.

**Presión máxima de trabajo:** 15 bar (sin vaina).

**Grado de protección:** IP 55 según EN 60529/IEC 529.

**Conexión al proceso:** en acero inox.

**Inmensor:** ø 6 mm (cod. 4), ø 8 mm (cod. 5), en acero inox.

**Longitud del inmensor:** 100-150-200-250.

**Elemento de medida:** espiral bimetálica.

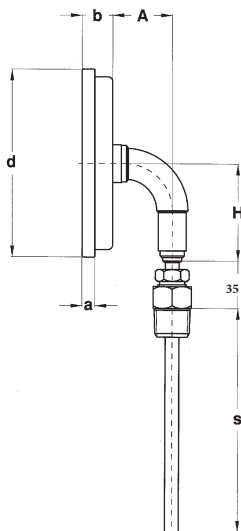
**Caja:** en acero inox.

**Aro de cierre:** grafado, en acero inox.

**Visor:** en plexiglás.

**Esfera:** en aluminio con fondo blanco, graduaciones y numeraciones en negro.

**Aguja indicadora:** en aluminio, de color negro.



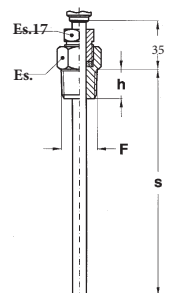
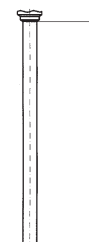
DN	a	b	d	A	H
<b>D</b> 80	8,2	17	79,5	34,5	53
<b>E</b> 100	7,4	18	109,8	34,5	53
<b>F</b> 125	6,5	16,5	129,2	34,5	67

(dimensiones : mm)

**DN 80-100-125**

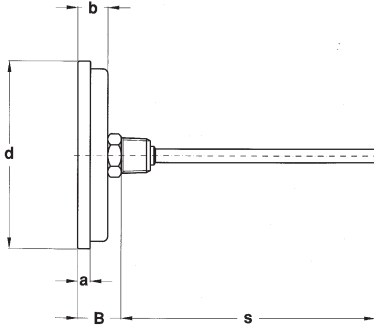
**1 - Montaje radial**

F	Es.	h
<b>41M</b> G 1/2 A	22	14
<b>43M</b> 1/2-14 NPT	22	17



**0 - Sin conexión roscada**

**9 - Conexión macho, giratorio y deslizable.**

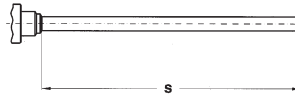


DN 63-80-100-125

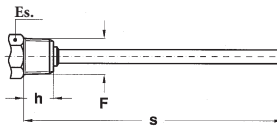
4 - Montaje posterior

DN	a	b	d	B
<b>C</b> 63	5,8	13	67,9	21
<b>D</b> 80	8,2	17	79,5	25
<b>E</b> 100	7,4	17,7	109,8	25,7
<b>F</b> 125	6,5	16,5	129,2	24,5

0 - Sin conexión roscada



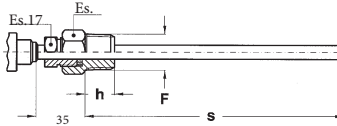
3 - Conexión macho, fijo



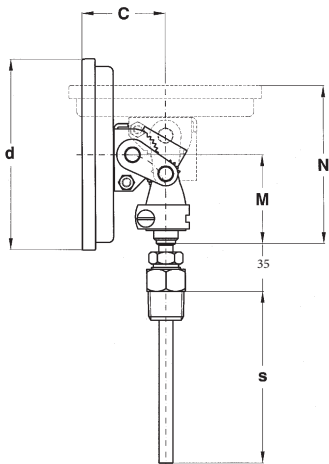
F	Es.	h
<b>41M</b> G 1/2 A	22	14
<b>43M</b> 1/2-14 NPT	22	17
<b>21M</b> G 1/4 A	17	12

(dimensiones : mm)

9 - Conexión macho, giratorio y deslizable.



F	Es.	h
<b>41M</b> G 1/2 A	22	14
<b>43M</b> 1/2-14 NPT	22	17



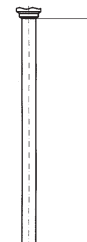
DN	d	C	M	N
<b>E</b> 100	109,8	47,7	51,5	91,2
<b>F</b> 125	129,2	46,5	51,5	90

(dimensiones: mm)

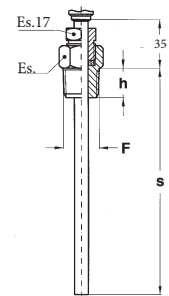
DN 100-125

9 - Montaje articulado

F	Es.	h
<b>41M</b> G 1/2 A	22	14
<b>43M</b> 1/2-14 NPT	22	17



0 - Sin conexión roscada



9 - Conexión macho, giratorio y deslizable.

SECUENCIA PARA ENCARGAR

Sección / Modelo / Montaje / Tipo de conexión / Diámetro / Escala / Conexión al proceso / Tipo y longitud inmersor / Opciones

<b>6</b>	<b>TB7</b>	<b>1</b>	<b>0</b>	<b>C</b>	<b>41M</b>	<b>4</b>
		<b>4</b>	<b>1</b>	<b>D</b>	<b>43M</b>	<b>5</b>
		<b>9</b>	<b>3</b>	<b>E</b>	<b>21M</b>	
			<b>9</b>	<b>F</b>		